

Nerezový program  
Mycí centrum pro podpultovou myčku  
1200 mm, s 1 dřezem VLEVO, odkapnice  
vpravo

POL. #: \_\_\_\_\_

MODEL #: \_\_\_\_\_

PROJEKT # \_\_\_\_\_

SIS # \_\_\_\_\_

AIA # \_\_\_\_\_



133191 (NSBD1217R)

MYCÍ STŮL-1 DŘEZ VL-K  
PODPULT.MYČCE,1200

### Zkrácená specifikace

#### Položka č.

Konstrukce z nerez oceli. 50 mm silná pracovní deska z AISI304 1mm se zvýšeným okrajem po obvodu proti přetékání vody. Zadní zvýšený límec V=100 mm s integrovaným oblým rohem. Nerezové čtvercové nohy 40x40 mm, výškově stavitelné.

Vlevo dřez 400x500x300 mm, zakrytovaný, s přepadovou trubkou; vpravo odkapnice pod kterou lze umístit podpultovou myčku.

### Hlavní funkce a vlastnosti

- Konstrukce stolů je testována na pevnost, stabilitu a spolehlivost.

### Konstrukce

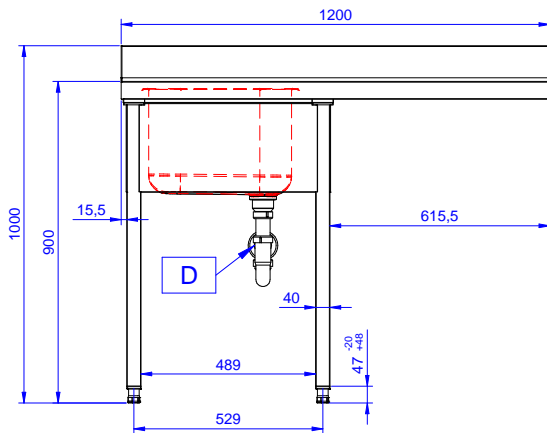
- Snadná instalace desky na nohy, jednoduchá instalace baterie zezadu.
- Čtvercové nohy z uzavřených profilů 40x40 mm z nerez oceli AISI 304 s možností výškové úpravy.
- Zadní zvýšený límec 100mm s oblým hygienickým rohem s rádiusem 8mm, 13mm silný určený k umístění ke zdi.
- Pracovní deska 50 mm vysoká, vyrobená z ušlechtilé nerez oceli AISI 304 10/10, opatřena zvýšeným okrajem stran zamezují stékání vody.
- Pod odkapnicí volný prostor pro umístění podpultové myčky nádobí.
- K dispozici bohatá nabídka vodovodních baterií (extra příslušenství), které splní veškeré požadavky.
- Odkapnice vhodná pro sušení.
- Zadní zvýšený límec 100mm s oblým hygienickým rohem s rádiusem 10mm, 13mm silný určený k umístění ke zdi.

### Extra příslušenství

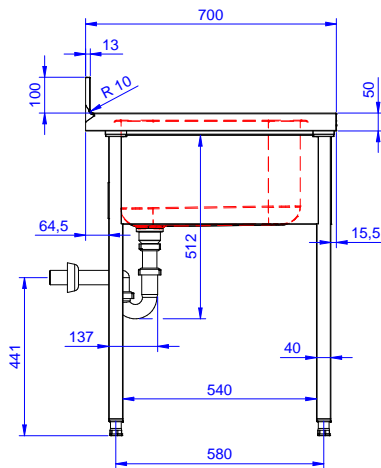
- Stojánková mixovací baterie páková s otočným raménkem, 3/4", jednootvorová. PNC 855322
- Stojánková mixovací baterie páková s otočným KRÁTKÝM raménkem, 3/4", jednootvorová. PNC 855323
- Stojánková mixovací baterie s otočným raménkem, NOŽNÍ ovládání, 3/4". PNC 855328

SCHVÁLENO: \_\_\_\_\_

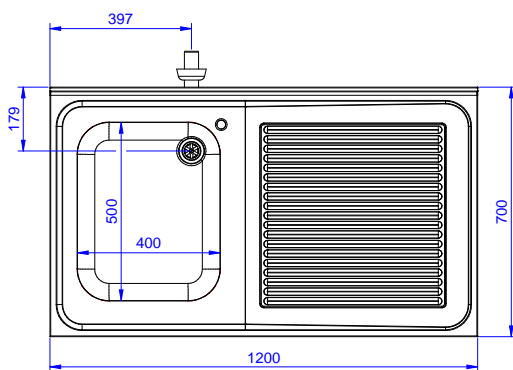
Zepředu



Boční



Shora



### Hlavní informace

Vnější rozměry, Šířka	1200 mm
Vnější rozměry, Hloubka	700 mm
Vnější rozměry, Výška	1000 mm
Zadní zvýšený límec, výška	100 mm
Zadní zvýšený límec, hloubka	13 mm
Zadní zvýšený límec, radius	R=10
Počet dřezů	1
Rozměry dřezu	400x500xH320
Netto váha:	32.3 kg